

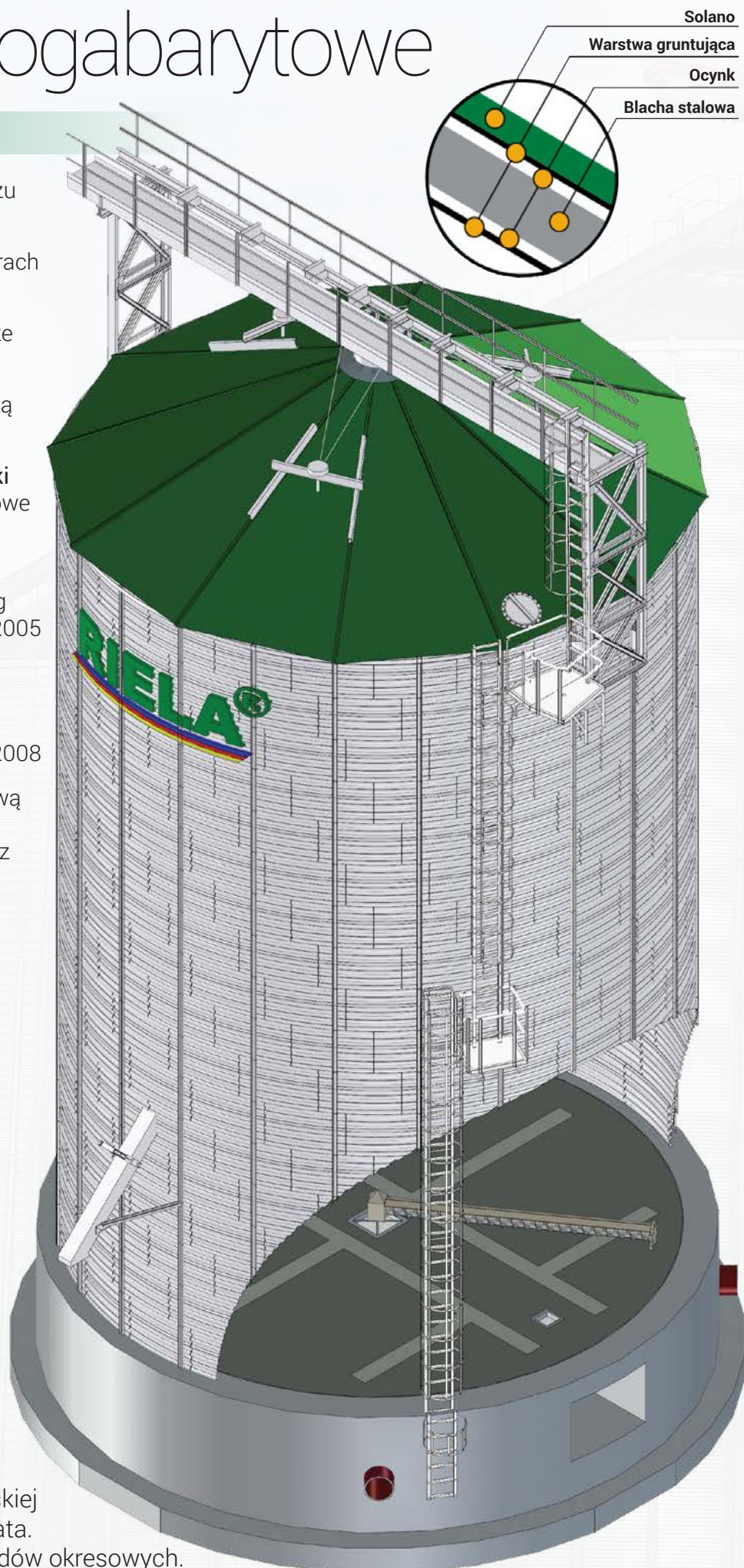


Innowacyjne silosy
WIELKOGABARYTOWE

Silosy wielkogabarytowe

Specyfikacja:

- ▶ Grubość warstwy **ocynku** na płaszczu silosu wynosi **600 g/m²**
- ▶ Grubość warstwy **ocynku**, na podporach silosu wynosi **600 g/m²**
- ▶ Płaszcz i podpory silosu wykonane ze stali **S550**
- ▶ Specjalne śruby klasy 8,8 z podkładką uszczelniającą EPDM
- ▶ Specjalna **pasta uszczelniająca styki blach**, podwójne uszczelnienie pionowe połączeń blach.
- ▶ Konstrukcja spełniająca wymagania dla **4. strefy obciążenia śniegiem** wg najnowszej normy PN-EN 1991-1-3:2005
- ▶ Konstrukcja spełniająca wymagania dla **3 strefy obciążenia wiatrem do wysokości 1000 m n.p.m.** wg najnowszej normy PN-EN 1991-1-4:2008
- ▶ **Dachy pokryte** są dodatkowo warstwą tworzywa sztucznego **Solano** zapewniając optymalną ochronę oraz żywotność w szczególnie trudnych warunkach atmosferycznych.



Według opinii Politechniki Wrocławskiej minimalna żywotność silosu to 32 lata. Przy zachowaniu procedury przeglądów okresowych.

Innowacyjność

Efektorem prac badawczych prowadzonych przez naszą firmę we współpracy z Wydziałem Inżynierii Lądowej i Środowiska Politechniki Gdańskiej (Innowacyjna metoda wymiarowania i konstrukcji wielkogabarytowych silosów przemysłowych z blachy falistej) oraz zrealizowania projektu unijnego "Wdrożenie wyników prac B+R w Riela Polska w celu rozpoczęcia produkcji innowacyjnych silosów wielkogabarytowych" jest nowy typ silosów, które mamy zaszczyt zaoferować naszym klientom.

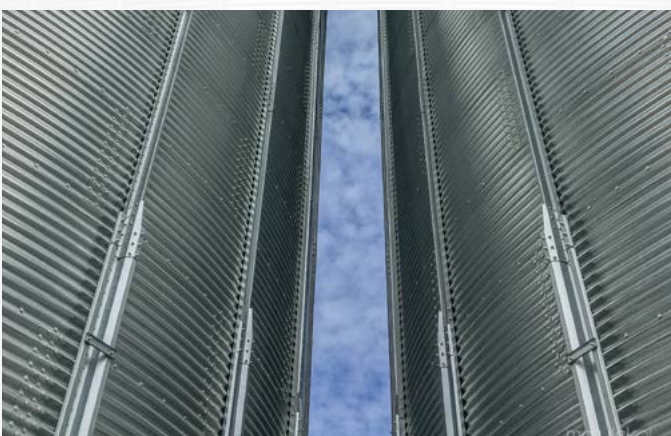
Nasz innowacyjny silos wdrożony został z wykorzystaniem patentu "Silos do magazynowania materiałów sypkich" nr 215365 (opatentowany system odprowadzenia skroplin z dachu silosu) oraz zgłoszonym wzorze użytkowym "Silos" nr 125118 (zastrzeżony kształt podpór silosu).

- ▶ Bezpieczeństwo konstrukcji poparte obliczeniowo wg **Eurocodu** dla najbardziej niekorzystnych warunków atmosferycznych (obciążenie dachu śniegiem **strefa 4** i wiatrem **strefa 3** oraz ciężar ziarna **900 kg/m³**)
- ▶ Wysoka sztywność, szczelność i redukcja nagrzewania dzięki wykonaniu płaszcza zbiornika z blachy o specjalnie dobranym promieniu fali, która powoduje odbijanie promieni słonecznych
- ▶ Szczelność płaszcza oprócz odpowiedniego kształtu fali zapewnia również wysokiej jakości materiał uszczelniający i śrubowy
- ▶ Trwałość zapewnia najwyższej jakości blacha o grubości cynku 600 g/m², odznaczająca się wysoką wytrzymałością i twardością oraz dach pokryty powłoką z tworzywa sztucznego.
- ▶ Innowacyjny system odprowadzania wilgoci, wykorzystujący elementy konstrukcyjne dachu jako rynny odprowadzające skropliny

Wyposażenie silosów

Do bezpiecznego składowania ziarna zaprojektowaliśmy rozbudowaną gamę silosów wyposażonych w liczne innowacyjne rozwiązania:

- ▶ Wybieraki ślimakowe, galerie i podesty obsługowe, drabiny i schody
- ▶ Urządzenia do pionowego (przenośniki kubełkowe) i poziomego (redlery) transportu ziarna. Modułowa budowa, łatwość montażu z silosem.
- ▶ Łatwo demontowane kratki wentylacyjne umożliwiają szybkie i proste czyszczenie kanałów
- ▶ Stała kontrola stanu magazynowanego ziarna, za pomocą wieloczujnikowych sond do pomiaru temperatury
- ▶ Wydajny system wentylacji wraz ze specjalnymi szczelinami wentylacyjnymi, zapewniającymi skuteczność wentylacji
- ▶ Opcjonalny wlot spowalniający i rozpraszający strumień ziarna, zmniejszający ubijanie, rozwarstwianie i kruszenie ziarna
- ▶ Szczelność połączenia urządzenia zasypowego z silosem dzięki zastosowaniu kompensacyjnego łącznika teleskopowego



WYSOKI STANDARD WYKONANIA SILOSÓW



URZĄDZENIA DO POZIOMEGO I PIONOWEGO TRANSPORTU ZIARNA



KROKWIOWY SYSTEM DACHOWY



INNOWACYJNY SYSTEM ODPROWADZANIA SKROPLIN



SZCZELINA WENTYLACYJNA DACHOWA



SZCZELINA WENTYLACYJNA CYLINDRYCZNA



TELESKOPOWY ŁĄCZNIK WYSYPU Z SILOSEM



WYSOKIEJ KLASY POŁĄCZENIA ŚRUBOWE



DACHOWY WŁĄZ REWIZYJNY



DRZWI INSPEKCYJNE DWUSKRZYDŁOWE

Elementy wyposażenia silosów

W zależności od konfiguracji baterii zbiorników dobierane są zestawy pomostów, podestów i drabin obsługowych.



POMOST OBSŁUGOWY I URZĄDZENIE DO POZIOMEGO TRANSPORTU ZIARNA



SYSTEM DRABIN I PODESTÓW



KANAŁY WENTYLACYJNE W FUNDAMENCIE PŁASKIM



KANAŁY WENTYLACYJNE W FUNDAMENCIE WYNIESIONYM

Wentylację ziarna zapewniają kanały wentylacyjne wykonane w posadzce silosu. Powierzchnia kanałów dobrana jest tak, aby zapewnić skuteczną wentylację całej objętości zbiornika, a ich kształt uzależniony jest od rodzaju zastosowanego fundamentu. Kanały przykrywane są kratami, których wielkość oczek dostosowana jest do rzepaku i można je w łatwy sposób demontować, aby umożliwić łatwe czyszczenie kanałów.



WYBIERAK ŚLIMAKOWY NA FUNDAMENCIE PŁASKIM



WYBIERAK ŚLIMAKOWY NA FUNDAMENCIE WYNIESIONYM

Do całkowitego opróżnienia zbiornika stosuje się wybieraki ślimakowe kroczące i w zależności od potrzeb mogą być to wybieraki przenośne bądź stacjonarne. Wybierak przenośny wkładany jest do zbiornika w trzecim etapie opróżniania (opisany w pkt. Technologia opróżniania silosów płaskodennych, str. 8), natomiast wybierak stacjonarny jest na stałe zamontowany w zbiorniku. Ślimak krocząc wokół osi zbiornika przenosi pozostałą jego zawartość do centralnego wysypu.



WENTYLATOR PRZY FUNDAMENCIE PŁASKIM

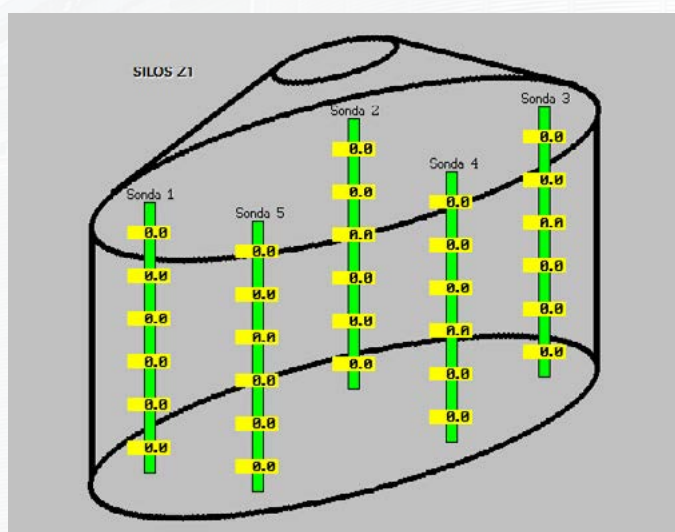


WENTYLATOR PRZY FUNDAMENCIE WYNIESIONYM

Do wentylacji ziarna stosowane są wydajne i ciche wentylatory. W zależności od zastosowanego fundamentu może być on podłączony do kanału wentylacyjnego wykonanego w ścianie fundamentu wyniesionego bądź też poprzez ścianę silosu do kanałów wykonanych wewnątrz zbiornika.



MOCOWANIE SONDY TEMPERATUROWEJ

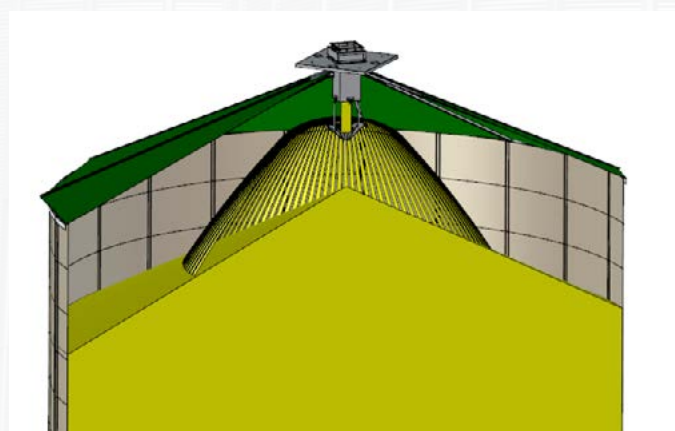


WIZUALIZACJA POMIARÓW Z SOND TEMPERATUROWYCH

Monitorowanie stanu magazynowanego ziarna odbywa się za pomocą wieloczuJNIKOWYCH sond pomiarowych. W zależności od wielkości zbiornika możemy uzyskać nawet kilkadziesiąt punktów pomiarowych, a wskazania wyświetlane są na wizualizacji, archiwizowane lub mogą być wydrukowane w postaci raportów.



WYSYP BOCZNY - GRAWITACYJNY



SPECJALNY WLOT SPOWALNIAJĄCO ROZSYPUJĄCY

Częściowy i szybki rozładunek silosu bezpośrednio na naczepę samochodu bez konieczności użycia jakichkolwiek urządzeń transportowych zapewnia wysyp boczny. Zastosowanie takiego rozwiązania obniża koszty zużycia energii, przyspiesza wydanie ziarna, zwiększa funkcjonalność obiektu. Zасыp dużych i wysokich zbiorników może odbywać się poprzez specjalny wlot który spowalnia i rozprasza strumień ziarna, zmniejsza ubijanie, rozwarstwianie i kruszenie ziarna oraz ułatwia wentylację.

W fundamencie wyniesionym redler wybierający znajduje się w **kanale przełazowym**, natomiast przy fundamencie płaskim redler ułożony jest w szczelnie zamkniętym **kanale wentylacyjnym**.

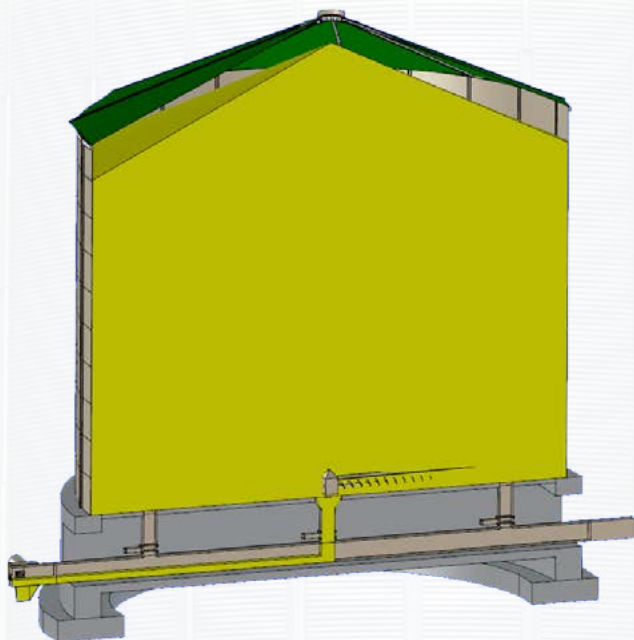


REDLER W KANALE PRZEŁAZOWYM

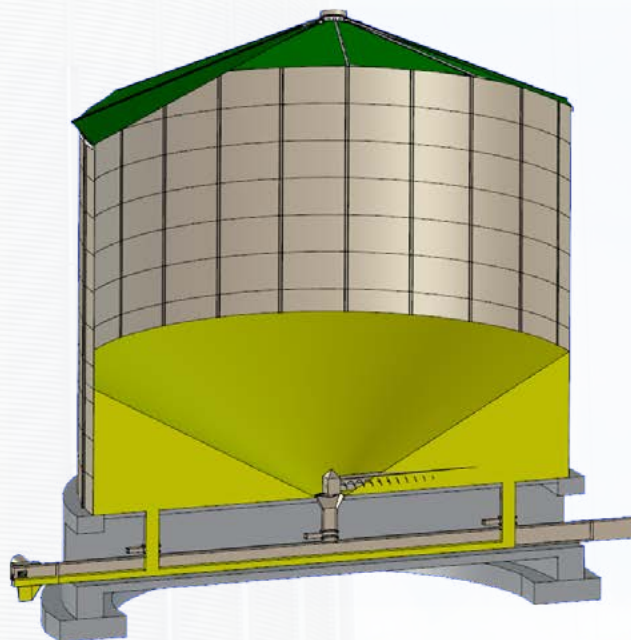


REDLER W KANALE WENTYLACYJNYM

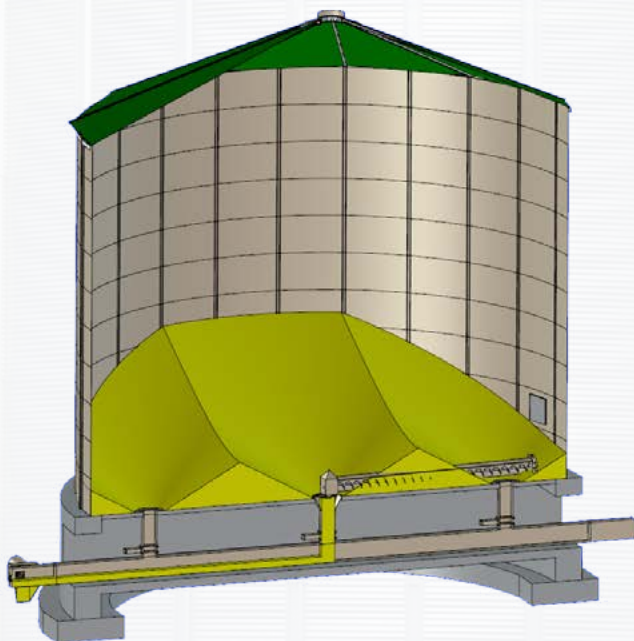
Technologia opróżniania silosów płaskodennych



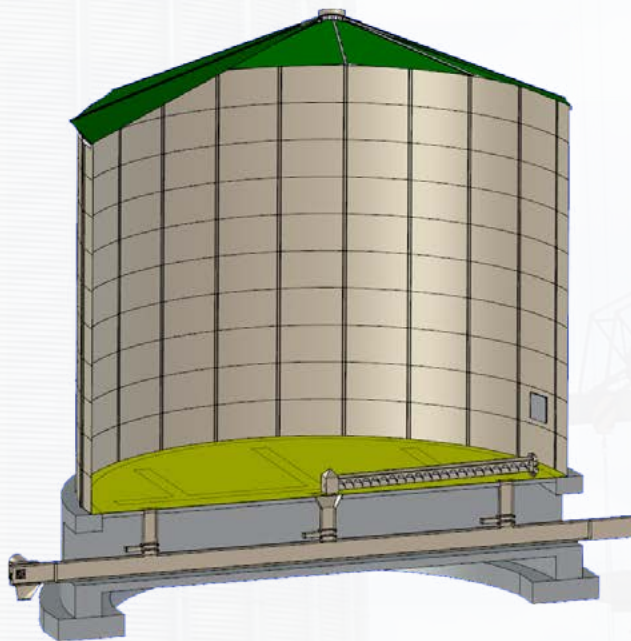
Pierwszym etapem jest otwarcie zasowy centralnej i opróżnienie silosu do momentu usypania się leja zsykowego.



Drugi etap to otwarcie zasów wyspów bocznych i opróżnienie silosu do momentu odstąpienia wybieraka ślimakowego oraz drzwi wejściowych.



Etap trzeci to uruchomienie wybieraka ślimakowego krocącego wokół osi silosu do pełnego opróżnienia silosu.



Czwarty etap to zamknięcie zasów i wyłączenie urządzeń.

Tabele silosów wielkogabarytowych

Seria 1700 Ø 15,15 m	Ilość pierścieni	7	8	9	10	11	12	13	14
	Wysokość (m)	9,67	10,506	11,342	12,178	13,014	13,85	14,686	15,522
	Nr art.	SI531707	SI531708	SI531709	SI531710	SI531711	SI531712	SI531713	SI531714
	Pojemność (m ³)	1283	1434	1585	1735	1886	2037	2187	2338
	Ładowność (t)	963	1076	1189	1301	1414	1527	1640	1753
	Waga (kg)	8 597	9 031	9 638	10 246	10 944	11 643	12 389	13 188
Seria 1700 Ø 15,15 m	Ilość pierścieni	15	16	17	18	19	20	21	22
	Wysokość (m)	16,36	17,19	18,03	18,87	19,70	20,54	21,37	22,21
	Nr art.	SI531715	SI531716	SI531717	SI531718	SI531719	SI531720	SI531721	SI531722
	Pojemność (m ³)	2488	2639	2790	2940	3091	3242	3392	3543
	Ładowność (t)	1866	1979	2092	2205	2318	2431	2544	2657
	Waga (kg)	14 036	14 885	15 782	16 554	17 404	18 253	19 102	19 951
Seria 1700 Ø 15,15 m	Ilość pierścieni	23	24	25	26	27	28	29	30
	Wysokość (m)	23,05	23,88	24,72	25,55	26,39	27,23	28,06	28,90
	Nr art.	SI531723	SI531724	SI531725	SI531726	SI531727	SI531728	SI531729	SI531730
	Pojemność (m ³)	3693	3844	3995	4145	4296	4447	4597	4748
	Ładowność (t)	2770	2883	2996	3109	3222	3335	3448	3561
	Waga (kg)	25 095	26 541	27 986	29 431	30 876	32 321	33 766	35 211
Seria 1700 Ø 15,15 m	Ilość pierścieni	31	32	33	34	35			
	Wysokość (m)	29,73	30,57	31,41	32,24	33,08			
	Nr art.	SI531731	SI531732	SI531733	SI531734	SI531735			
	Pojemność (m ³)	4898	5049	5200	5350	5501			
	Ładowność (t)	3674	3787	3900	4013	4126			
	Waga (kg)	38 151	40 092	42 032	43 972	45 912			
Seria 1800 Ø 16,04 m	Ilość pierścieni	10	11	12	13	14	15	16	17
	Wysokość (m)	12,38	13,22	14,05	14,89	15,72	16,56	17,40	18,23
	Nr art.	SI531810	SI531811	SI531812	SI531813	SI531814	SI531815	SI531816	SI531817
	Pojemność (m ³)	1959	2128	2297	2466	2634	2803	2972	3141
	Ładowność (t)	1469	1596	1723	1849	1976	2102	2229	2356
	Waga (kg)	11 436	12 176	12 916	13 762	14 608	15 558	16 508	17 510
Seria 1800 Ø 16,04 m	Ilość pierścieni	18	19	20	21	22	23	24	25
	Wysokość (m)	19,07	19,90	20,74	21,58	22,41	23,25	24,08	24,92
	Nr art.	SI531818	SI531819	SI531820	SI531821	SI531822	SI531823	SI531824	SI531825
	Pojemność (m ³)	3310	3479	3648	3816	3985	4154	4323	4492
	Ładowność (t)	2482	2609	2736	2862	2989	3116	3242	3369
	Waga (kg)	18 513	19 727	20 941	22 155	23 369	24 583	25 797	27 011
Seria 1800 Ø 16,04 m	Ilość pierścieni	26	27	28	29	30	31	32	33
	Wysokość (m)	25,76	26,59	27,43	28,26	29,10	29,94	30,77	31,61
	Nr art.	SI531826	SI531827	SI531828	SI531829	SI531830	SI531831	SI531832	SI531833
	Pojemność (m ³)	4661	4829	4998	5167	5336	5505	5674	5842
	Ładowność (t)	3495	3622	3749	3875	4002	4129	4255	4382
	Waga (kg)	32 506	34 352	36 199	38 045	39 892	41 738	43 584	45 430
Seria 1800 Ø 16,04 m	Ilość pierścieni	34	35						
	Wysokość (m)	32,44	33,28						
	Nr art.	SI531834	SI531835						
	Pojemność (m ³)	6011	6180						
	Ładowność (t)	4508	4635						
	Waga (kg)	48 335	50 498						
Seria 2000 Ø 17,83 m	Ilość pierścieni	7	8	9	10	11	12	13	14
	Wysokość (m)	10,37	11,21	12,04	12,88	13,71	14,55	15,39	16,22
	Nr art.	SI532SI7	SI532SI8	SI532SI9	SI532010	SI532011	SI532012	SI532013	SI532014
	Pojemność (m ³)	1836	2045	2254	2462	2671	2880	3088	3297
	Ładowność (t)	1377	1534	1690	1847	2003	2160	2316	2473
	Waga (kg)	11 404	12 276	13 148	14 020	14 892	15 764	16 636	17 508
Seria 2000 Ø 17,83 m	Ilość pierścieni	15	16	17	18	19	20	21	22
	Wysokość (m)	17,06	17,89	18,73	19,57	20,40	21,24	22,07	22,91
	Nr art.	SI532015	SI532016	SI532017	SI532018	SI532019	SI532020	SI532021	SI532022
	Pojemność (m ³)	3505	3714	3923	4131	4340	4549	4757	4966
	Ładowność (t)	2629	2786	2942	3099	3255	3411	3568	3724
	Waga (kg)	18 588	19 764	20 941	22 117	23 293	24 469	25 645	26 821

Seria 2000 Ø 17,83 m	Ilość pierścieni	23	24	25	26	27	28	29	30
	Wysokość (m)	23,75	24,58	25,42	26,25	27,09	27,93	28,76	29,60
	Nr art.	SI532023	SI532024	SI532025	SI532026	SI532027	SI532028	SI532029	SI532030
	Pojemność (m ³)	5175	5383	5592	5800	6009	6218	6426	6635
	Ładowność (t)	3881	4037	4194	4350	4507	4663	4820	4976
	Waga (kg)	31 984	33 690	35 511	37 332	39 153	41 205	43 256	45 308
Seria 2000 Ø 17,83 m	Ilość pierścieni	31	32	33	34	35			
	Wysokość (m)	30,43	31,27	32,11	32,94	33,78			
	Nr art.	SI532031	SI532032	SI532033	SI532034	SI532035			
	Pojemność (m ³)	6844	7052	7261	7469	7678			
	Ładowność (t)	5133	5289	5446	5602	5759			
	Waga (kg)	47 480	49 653	52 056	54 459	56 862			
Seria 2200 Ø 19,61 m	Ilość pierścieni	8	9	10	11	12	13	14	15
	Wysokość (m)	11,67	12,5	13,34	14,17	15,01	15,85	16,68	17,52
	Nr art.	SI532208	SI532209	SI532210	SI532211	SI532212	SI532213	SI532214	SI532215
	Pojemność (m ³)	2520	2772	3024	3277	3529	3782	4034	4286
	Ładowność (t)	1890	2079	2268	2458	2647	2837	3026	3215
	Waga (kg)	14 139	15 232	15 983	17 019	18 227	19 435	20 665	22 155
Seria 2200 Ø 19,61 m	Ilość pierścieni	16	17	18	19	20	21	22	23
	Wysokość (m)	18,35	19,19	20,03	20,86	21,7	22,53	23,37	24,21
	Nr art.	SI532216	SI532217	SI532218	SI532219	SI532220	SI532221	SI532222	SI532223
	Pojemność (m ³)	4539	4791	5043	5296	5548	5800	6053	6305
	Ładowność (t)	3404	3593	3782	3972	4161	4350	4540	4729
	Waga (kg)	23 645	25 135	26 752	28 501	30 377	32 381	34 637	37 027
Seria 2200 Ø 19,61 m	Ilość pierścieni	24	25	26	27	28	29	30	31
	Wysokość (m)	25,04	25,88	26,71	27,55	28,39	29,22	30,06	30,89
	Nr art.	SI532224	SI532225	SI532226	SI532227	SI532228	SI532229	SI532230	SI532231
	Pojemność (m ³)	6 558	6 810	7 062	7 315	7 567	7 819	8 072	8 324
	Ładowność (t)	4919	5108	5297	5486	5675	5864	6054	6243
	Waga (kg)	40 485	43 255	46 285	49 447	53 007	61 868	66 167	70 598
Seria 2200 Ø 19,61 m	Ilość pierścieni	32	33	34	35				
	Wysokość (m)	31,73	32,57	33,4	34,24				
	Nr art.	SI532232	SI532233	SI532234	SI532235				
	Pojemność (m ³)	8577	8829	9081	9334				
	Ładowność (t)	6433	6622	6811	7001				
	Waga (kg)	75 161	79 990	85 084	90 178				
Seria 2400 Ø 21,39 m	Ilość pierścieni	10	11	12	13	14	15	16	17
	Wysokość (m)	13,70	14,54	15,37	16,21	17,04	17,88	18,72	19,55
	Nr art.	SI532410	SI532411	SI532412	SI532413	SI532414	SI532415	SI532416	SI532417
	Pojemność (m ³)	3642	3942	4242	4543	4843	5143	5443	5744
	Ładowność (t)	2731	2957	3182	3407	3632	3857	4083	4308
	Waga (kg)	21 127	21 889	22 650	23 992	25 479	27 035	28 591	30 361
Seria 2400 Ø 21,39 m	Ilość pierścieni	18	19	20	21	22	23	24	25
	Wysokość (m)	20,39	21,22	22,06	22,90	23,73	24,57	25,40	26,24
	Nr art.	SI532418	SI532419	SI532420	SI532421	SI532422	SI532423	SI532424	SI532425
	Pojemność (m ³)	6044	6344	6645	6945	7245	7545	7846	8146
	Ładowność (t)	4533	4758	4983	5209	5434	5659	5884	6109
	Waga (kg)	32 131	34 039	36 092	38 145	40 337	42 528	44 858	47 332
Seria 2400 Ø 21,39 m	Ilość pierścieni	26	27	28	29	30	31	32	33
	Wysokość (m)	27,08	27,91	28,75	29,58	30,42	31,26	32,09	32,93
	Nr art.	SI532426	SI532427	SI532428	SI532429	SI532430	SI532431	SI532432	SI532433
	Pojemność (m ³)	8446	8746	9047	9347	9647	9947	10248	10548
	Ładowność (t)	6335	6560	6785	7010	7235	7461	7686	7911
	Waga (kg)	52 678	55 574	58 470	61 366	64 262	67 158	70 330	73 648
Seria 2400 Ø 21,39 m	Ilość pierścieni	34	35						
	Wysokość (m)	33,76	34,60						
	Nr art.	SI532434	SI532435						
	Pojemność (m ³)	10848	11148						
	Ładowność (t)	8136	8361						
	Waga (kg)	77 254	80 861						
Seria 2700 Ø 24,06 m	Ilość pierścieni	10	11	12	13	14	15	16	17
	Wysokość (m)	14,31	15,15	15,98	16,82	17,65	18,49	19,33	20,16
	Nr art.	SI532710	SI532711	SI532712	SI532713	SI532714	SI532715	SI532716	SI532717
	Pojemność (m ³)	4700	5080	5460	5840	6220	6600	6980	7360
	Ładowność (t)	3525	3810	4095	4380	4665	4950	5235	5520
	Waga (kg)	23 929	25 968	26 432	27 562	29 398	31 311	33 387	35 463

Tabele silosów wielkogabarytowych

Seria 2700 Ø 24,06 m	Ilość pierścieni	18	19	20	21	22	23	24	25	
	Wysokość (m)	21,00	21,83	22,67	23,51	24,34	25,18	26,01	26,85	
	Nr art.	SI532718	SI532719	SI532720	SI532721	SI532722	SI532723	SI532724	SI532725	
	Pojemność (m ³)	7739	8119	8499	8879	9259	9639	10019	10399	
	Ładowność (t)	5805	6090	6374	6659	6944	7229	7514	7799	
	Waga (kg)	37 780	40 252	42 724	45 197	47 988	50 778	53 569	56 515	
Seria 2700 Ø 24,06 m	Ilość pierścieni	26	27	28	29	30	31	32	33	
	Wysokość (m)	27,69	28,52	29,36	30,19	31,03	31,87	32,70	33,54	
	Nr art.	SI532726	SI532727	SI532728	SI532729	SI532730	SI532731	SI532732	SI532733	
	Pojemność (m ³)	10779	11159	11538	11918	12298	12678	13058	13438	
	Ładowność (t)	8084	8369	8654	8939	9224	9509	9794	10078	
	Waga (kg)	59 950	63 696	67 442	76 091	79 902	83 712	87 834	91 956	
Seria 2700 Ø 24,06 m	Ilość pierścieni	34	35							
	Wysokość (m)	34,37	35,21							
	Nr art.	SI532734	SI532735							
	Pojemność (m ³)	13818	14198							
	Ładowność (t)	10363	10648							
	Waga (kg)	96 078	100 200							
Seria 3000 Ø 26,74 m	Ilość pierścieni	10	11	12	13	14	15	16	17	
	Wysokość (m)	14,95	15,79	16,62	17,46	18,29	19,13	19,97	20,80	
	Nr art.	SI533010	SI533011	SI533012P	SI533013	SI533014	SI533015	SI533016	SI533017	
	Pojemność (m ³)	5926	6395	6864	7334	7803	8272	8741	9211	
	Ładowność (t)	4444	4796	5148	5500	5852	6204	6556	6908	
	Waga (kg)	30 795	32 879	35 840	37 884	38 946	41 615	44 369	47 839	
Seria 3000 Ø 26,74 m	Ilość pierścieni	18	19	20	21	22	23	24	25	
	Wysokość (m)	21,64	22,47	23,31	24,15	24,98	25,82	26,65	27,49	
	Nr art.	SI533018	SI533019	SI533020	SI533021	SI533022	SI533023	SI533024	SI533025	
	Pojemność (m ³)	9680	10149	10618	11087	11557	12026	12495	12964	
	Ładowność (t)	7260	7612	7964	8316	8668	9019	9371	9723	
	Waga (kg)	51 309	54 953	58 769	62 931	67 455	71 978	76 502	81 026	
Seria 3000 Ø 26,74 m	Ilość pierścieni	26	27	28	29	30	31			
	Wysokość (m)	28,33	29,16	30,00	30,83	31,67	32,51			
	Nr art.	SI533026	SI533027	SI533028	SI533029	SI533030	SI533031			
	Pojemność (m ³)	13434	13903	14372	14841	15311	15780			
	Ładowność (t)	10075	10427	10779	11131	11483	11835			
	Waga (kg)	86 619	92 919	99 912	107 266	114 620	121 975			
Seria 3100 Ø 27,64 m	Ilość pierścieni	10	11	12	13	14	15	16	17	
	Wysokość (m)	15,36	16,2	17,03	17,87	18,7	19,54	20,37	21,21	
	Nr art.	SI533110	SI533111	SI533112	SI533113	SI533114	SI533115	SI533116	SI533117	
	Pojemność (m ³)	6399	6900	7402	8203	8405	8907	9408	9910	
	Ładowność (t)	4799	5175	5552	6152	6304	6680	7056	7433	
	Waga (kg)	35 935	38 276	40 803	41 936	42 997	45 380	48 040	50 879	
Seria 3100 Ø 27,64 m	Ilość pierścieni	18	19	20	21	22	23	24	25	
	Wysokość (m)	22,05	22,88	23,72	24,56	25,39	26,22	27,06	27,9	
	Nr art.	SI533118	SI533119	SI533120	SI533121	SI533122	SI533123	SI533124	SI533125	
	Pojemność (m ³)	10411	10913	11415	11916	12418	12919	13421	13923	
	Ładowność (t)	7808	8185	7941	8295	8648	8998	9352	9702	
	Waga (kg)	54 083	57 653	61 596	65 986	70 824	75 661	80 872	84 113	
Seria 3100 Ø 27,64 m	Ilość pierścieni	26	27	28	29	30	31	32		
	Wysokość (m)	28,74	29,57	30,41	31,24	32,08	32,92	33,75		
	Nr art.	SI533126	SI533127	SI533128	SI533129	SI533130	SI533131	SI533132		
	Pojemność (m ³)	14424	14926	15427	15929	16431	16932	17434		
	Ładowność (t)	10818	11195	11570	11947	12323	12699	13076		
	Waga (kg)	97 981	105 232	112 484	120 094	128 077	136 807	145 911		
Seria 3600 Ø 32,1 m	Ilość pierścieni	10	11	12	13	14	15	16	17	
	Wysokość (m)	16,19	17,02	17,86	18,70	19,53	20,37	21,20	22,04	
	Nr art.	SI533610	SI533611	SI533612	SI533613	SI533614	SI533615	SI533616	SI533617	
	Pojemność (m ³)	8755	9434	10105	10777	11456	12136	12807	13487	
	Ładowność (t)	6566	7076	7579	8083	8592	9102	9605	10115	
	Waga (kg)	49 273	52 350	56 353	60 357	64 824	69 754	71 375	73 622	

Seria 3600 Ø 32,1 m	Ilość pierścieni	18	19	20	21	22	23	24	25
	Wysokość (m)	22,88	23,71	24,55	25,38	26,22	27,06	27,89	28,73
	Nr art.	SI533618	SI533619	SI533620	SI533621	SI533622	SI533623	SI533624	SI533625
	Pojemność (m ³)	14166	14837	15517	16196	16868	17547	18218	18898
	Ładowność (t)	10625	11128	11638	12147	12651	13160	13664	14174
	Waga (kg)	78 291	83 182	88 738	94 757	101 220	107 682	114 830	122 441
Seria 3600 Ø 32,1 m	Ilość pierścieni	26	27	28	29	30			
	Wysokość (m)	29,56	30,40	31,24	32,07	32,91			
	Nr art.	SI533626	SI533627	SI533628	SI533629	SI533630			
	Pojemność (m ³)	19577	20249	20928	21600	22271			
	Ładowność (t)	14683	15187	15696	16200	16703			
	Waga (kg)	130 246	138 940	148 078	157 602	167 511			

Przykładowe ceny silosów wielkogabarytowych

Silos 1712 o ładowności ≈1500 ton ziarna

Seria 1700 Ø 15,15 m	Ilość pierścieni	12
	Wysokość (m)	13,85
	Cena w EURO	22 704 Euro (101 000 PLN)
	Nr art.	SI531712P
	Pojemność (m ³)	2037
	Ładowność (t)	1528
	Waga (kg)	11 643

Silos 2216 o ładowności ≈3400 ton ziarna

Seria 2200 Ø 19,61 m	Ilość pierścieni	16
	Wysokość (m)	18,35
	Cena w EURO	46 107,99 Euro (205 113 PLN)
	Nr art.	SI532216P
	Pojemność (m ³)	4539
	Ładowność (t)	3404
	Waga (kg)	23 645

Silos 1717 o ładowności ≈2000 ton ziarna

Seria 1700 Ø 15',15 m	Ilość pierścieni	17
	Wysokość (m)	18,03
	Cena w EURO	30 774,8 Euro (136 903 PLN)
	Nr art.	SI531717P
	Pojemność (m ³)	2790
	Ładowność (t)	2093
	Waga (kg)	15 782

Silos 2416 o ładowności ≈4000 ton ziarna.

Seria 2400 Ø 21,39 m	Ilość pierścieni	16
	Wysokość (m)	18,5
	Cena w EURO	55 752 Euro (248 018 PLN)
	Nr art.	SI532416P
	Pojemność (m ³)	5443
	Ładowność (t)	4083
	Waga (kg)	28 591

Silos 1817 o ładowności ≈2300 ton ziarna

Seria 1800 Ø 16,04 m	Ilość pierścieni	17
	Wysokość (m)	18,23
	Cena w EURO	34 145 Euro (151 895 PLN)
	Nr art.	SI531817P
	Pojemność (m ³)	3141
	Ładowność (t)	2356
	Waga (kg)	17 510

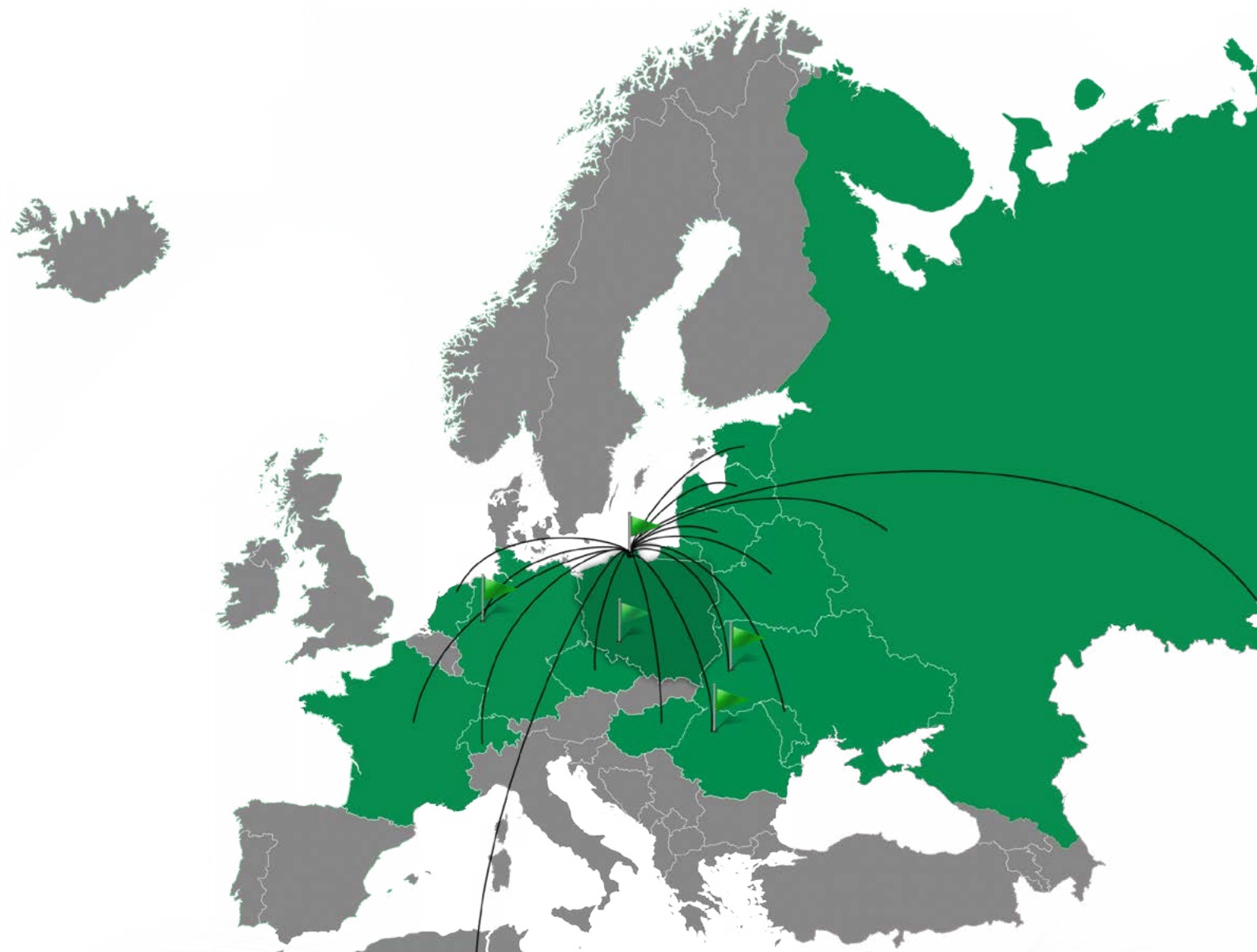
Silos 2715 o ładowności ≈5000 ton ziarna

Seria 2700 Ø 24,06 m	Ilość pierścieni	15
	Wysokość (m)	18,49
	Cena w EURO	59 491 Euro (260 200 PLN)
	Nr art.	SI532715P
	Pojemność (m ³)	6600
	Ładowność (t)	4950
	Waga (kg)	31 311

Silos 2016 o ładowności ≈2700 ton ziarna

Seria 2000 Ø 17,83 m	Ilość pierścieni	16
	Wysokość (m)	17,89
	Cena w EURO	38 540 Euro (171 447 PLN)
	Nr art.	SI532016P
	Pojemność (m ³)	3714
	Ładowność (t)	2785
	Waga (kg)	19 764

Dołącz do zadowolonych klientów



RIELA Polska Sp. z o.o.
ul. Przemysłowa 3
84-110 Kartoszyno
tel.: +48 58 675 49 40
fax: +48 58 675 49 50
e-mail: info@riela.pl

**RIELA Polska Zakład Produkcyjny
Czymanowo**
ul. Energetyków 36
84-250 Gniewino

www.riela.pl